

Инв. № подл.	Подп. и дата
Взам. инв. №	Инв. № дубл.
Подп. и дата	Подп. и дата

Изм.	Лист	№ докум.	Подп.	Дата

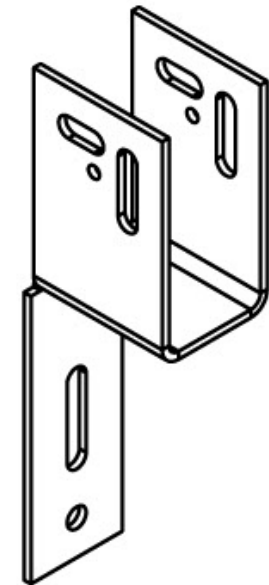
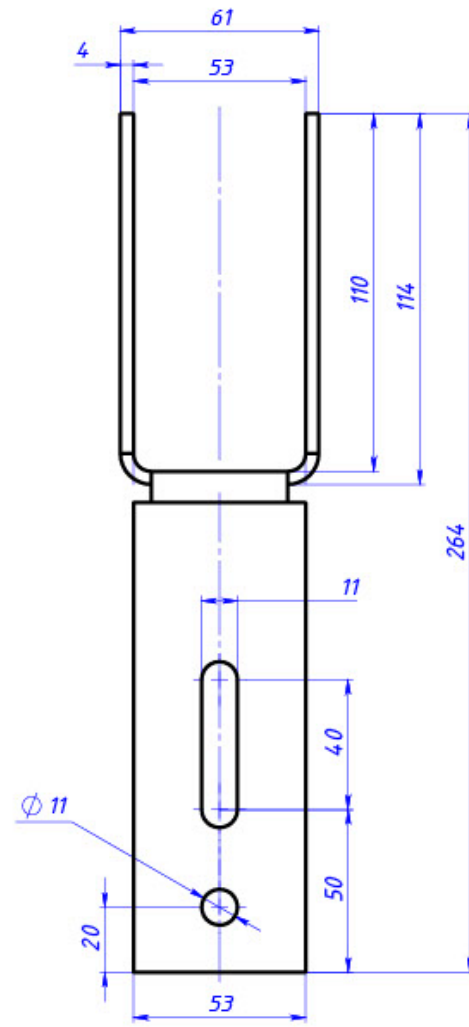
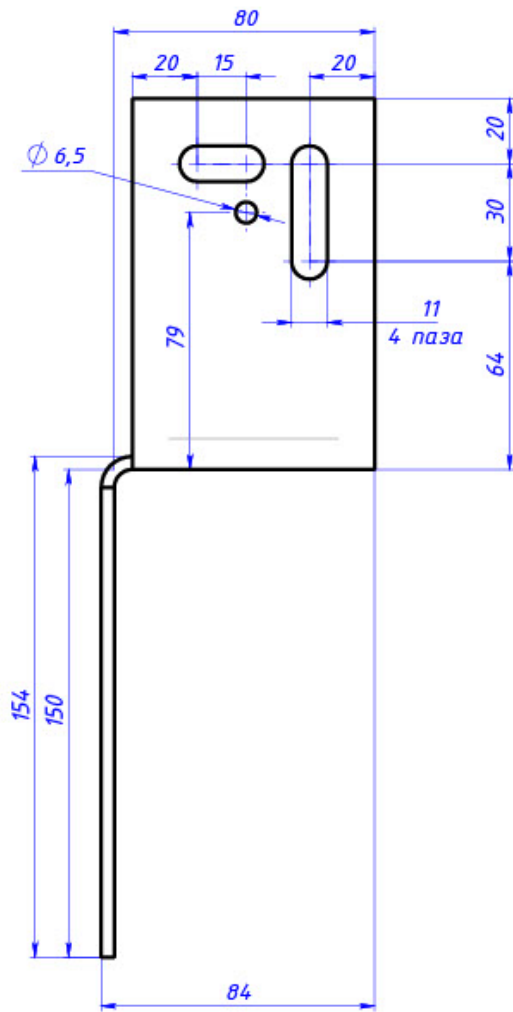
Кронштейн КСПК-02 L=80

Лист
1

Шифр:

Копировал

Формат А3



Инв. № подл.	Подп. и дата
Взам. инв. №	Инв. № дубл.
Подп. и дата	Подп. и дата

Изм.	Лист	№ докум.	Подп.	Дата

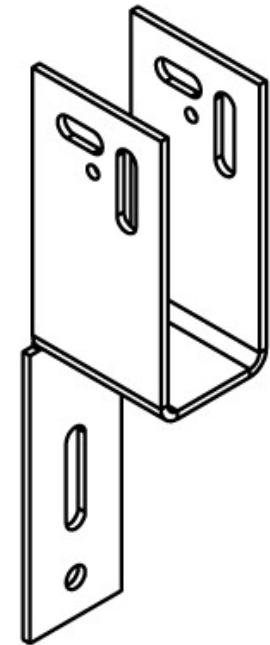
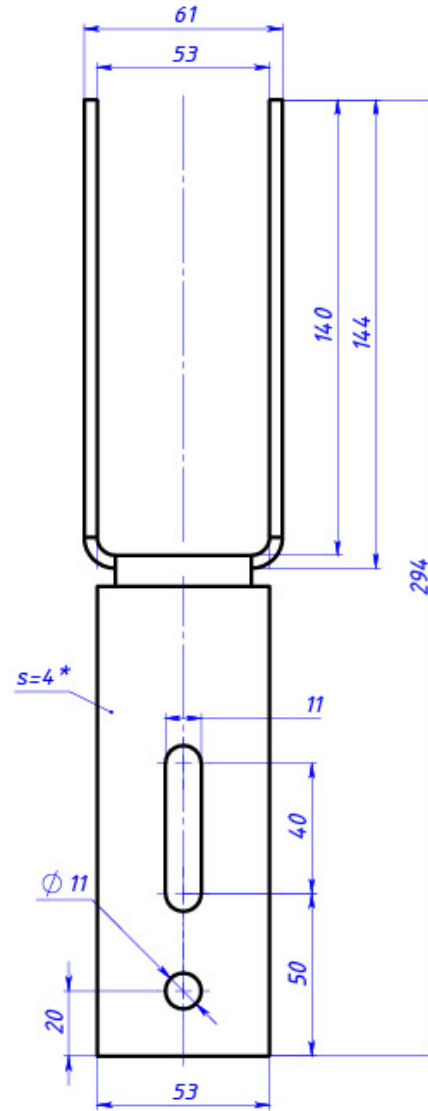
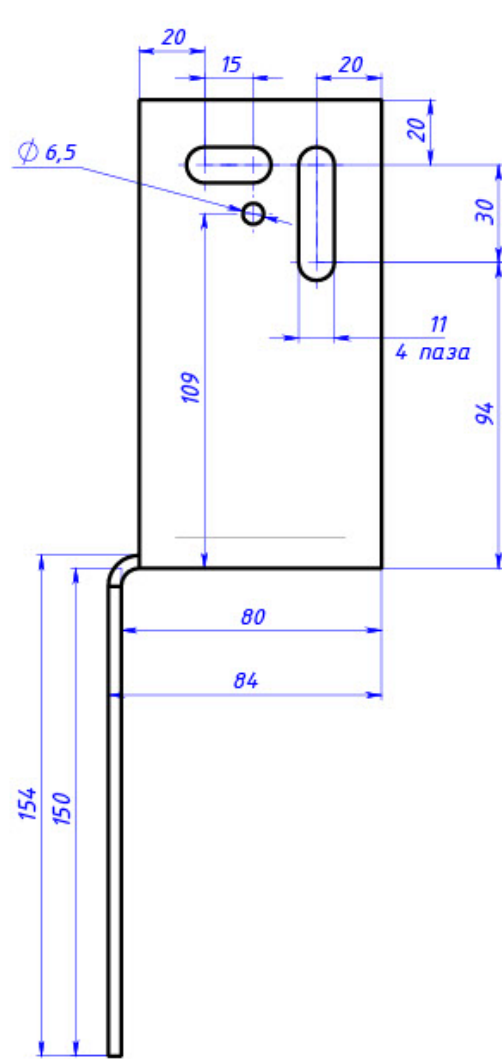
Шифр:

Кронштейн КСПК-02 L=110

Лист
1

Копировал

Формат А3



Инв. № подл.	Подп. и дата	Взам. инв. №	Инв. № дубл.	Подп. и дата

Изм.	Лист	№ докум.	Подп.	Дата

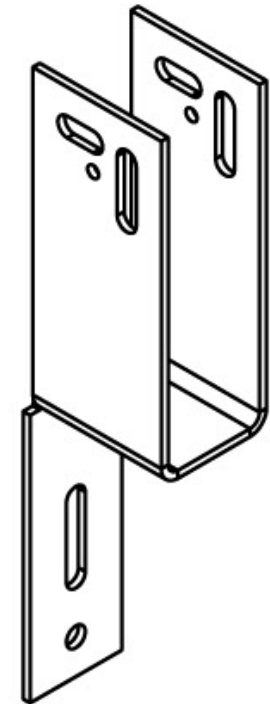
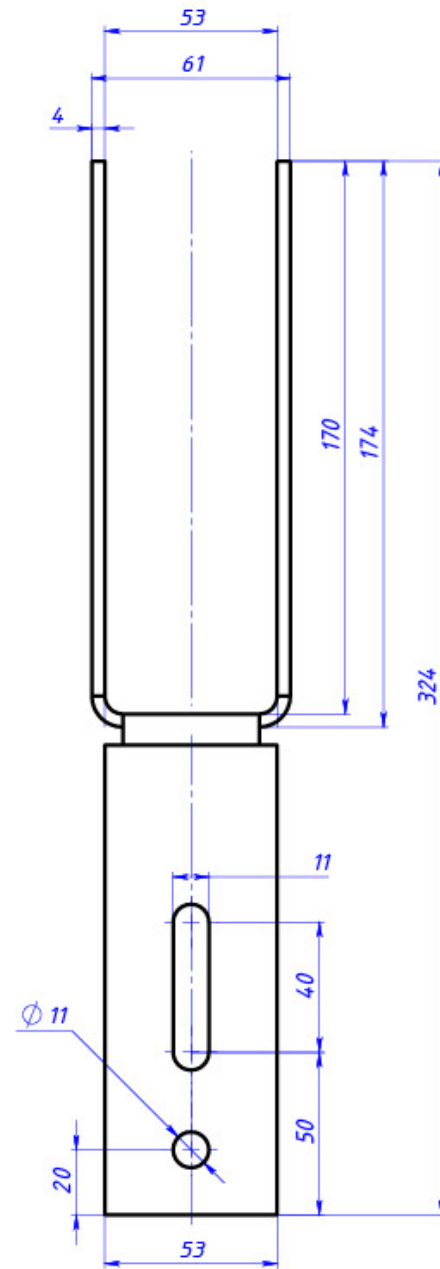
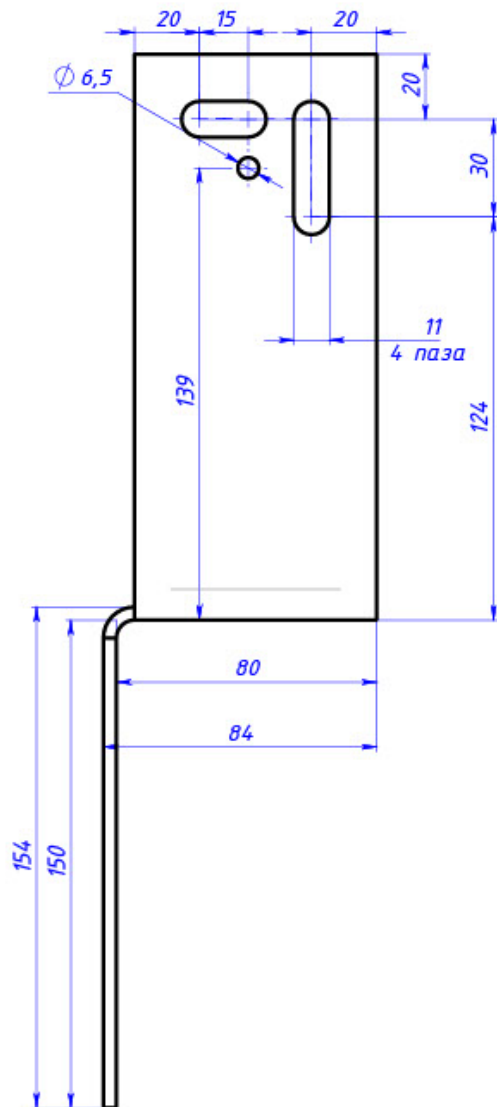
Шифр:

Кронштейн КСПК-02 L=140

Лист
1

Копировал

Формат А3



Инв. № подл.	Подп. и дата	Взам. инв. №	Инв. № дубл.	Подп. и дата

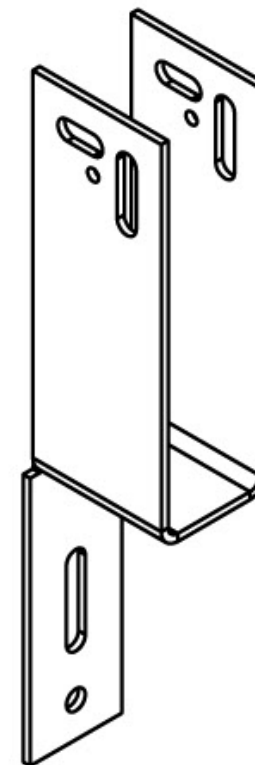
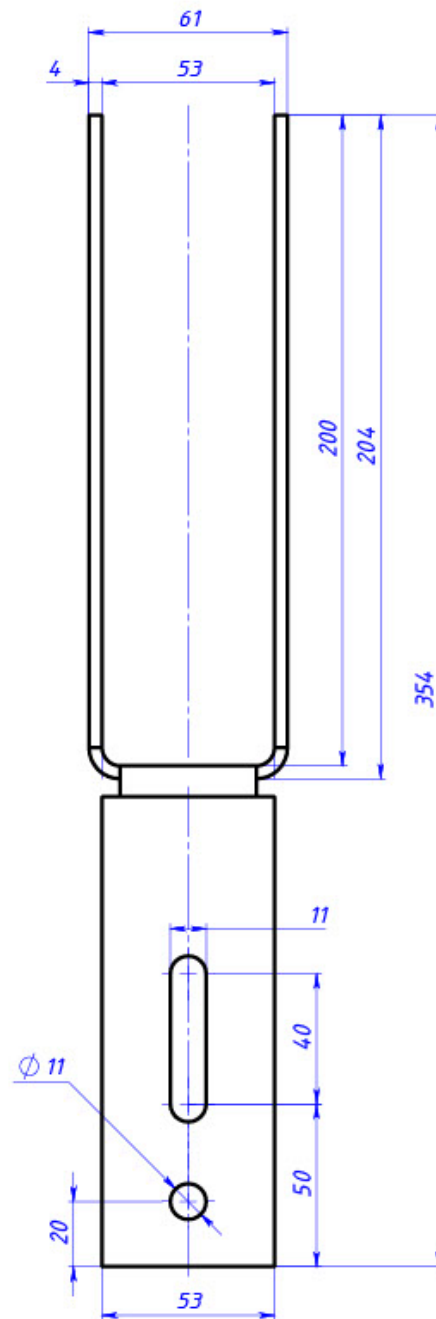
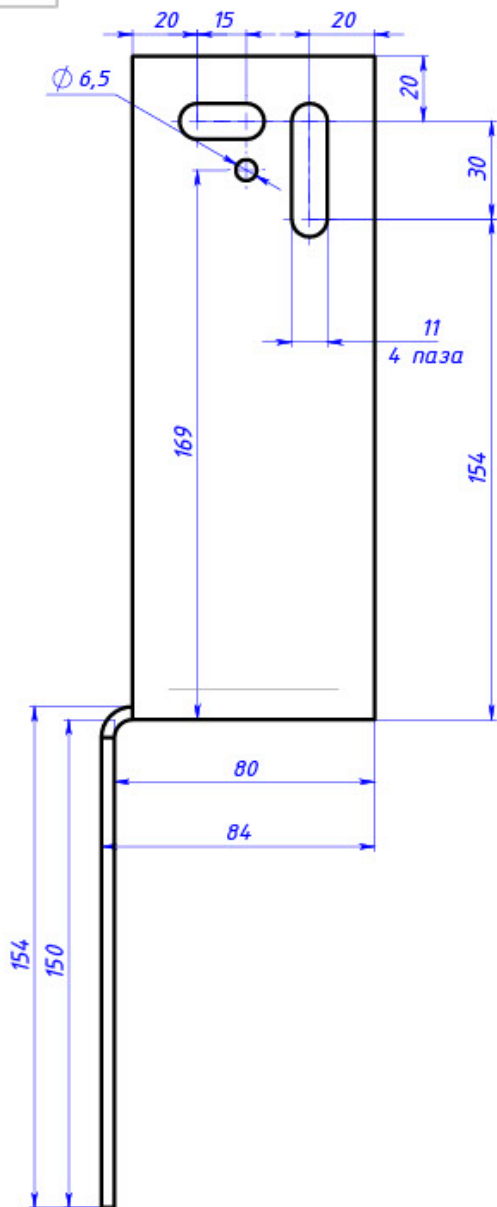
Изм.	Лист	№ докум.	Подп.	Дата
Шифр:				

Кронштейн КСПК-02 L=170

Лист
1

Копировал

Формат А3



Инв. № подл.	Подп. и дата	Взам. инв. №	Инв. № дубл.	Подп. и дата

Изм.	Лист	№ докум.	Подп.	Дата

Шифр:

Кронштейн КСПК-02 L=200

Лист
1

Копировал

Формат А3

Кронштейн КСПК-02 L=200